



Adaptor sleeves for MT with tang DIN 6383  
 Douilles de réduction pour CM à tenon DIN 6383

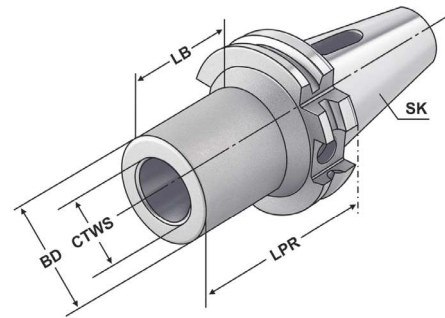
Dual Contact ISO 7388-1



**Verwendung:**  
 Zur Aufnahme von Werkzeugen mit Morsekegelschaft und Austreibblappen nach DIN 228-1 Form B.

**Application:**  
 For mounting tools with Morse taper shank and tang according to DIN 228-1 form B.

**Application:**  
 Pour le serrage d'outils avec queue cône Morse et tenon suivant DIN 228-1 forme B.



ISO 7388-1 DC	Form AD/AF (AD/B)	≤ 5µm	G6.3 15.000 min <sup>-1</sup>	RFID Chip	DIN 6383	AT5
---------------	-------------------	-------	-------------------------------	-----------	----------	-----

Bestell-Nr. Order no. Référence	SK	CTWS	TDCON	LPR	LB	BD
DC.403.07.01	SK-DC 40	1	AT5	50	31	25
DC.403.07.02	SK-DC 40	2	AT5	50	19	32
DC.403.07.03	SK-DC 40	3	AT5	70	44	40
DC.403.07.04	SK-DC 40	4	AT5	95	76	48

